

# SE520

# HARDERBACK

Maletas Industriales | Maletines Militares  
Estuches de Protección | Cajas Polipropileno  
Mochilas Resistentes | Cajas Biométricas



## Protective Cases



## Colores



Especificaciones [ Largo x Ancho x Profundo ]

### Exterior:

[14.90" x 12.10" x 6.90"]  
[37.84 x 30.73 x 17.52 cm]

### Interior:

[13.50" x 9.90" x 6.00"]  
[34.29 x 25.14 x 15.24 cm]

### Peso:

Foam [5.38 lb] [2.44 kg]  
No Foam [4.73 lb] [2.14 kg]

**Certificaciones**  
MIL-STD810F 512.4

## [ Características ]

- [ ] Sistema automático de purga de presión
- [ ] Pestillos de seguridad estándar.
- [ ] Agujeros de candado (Se adapta a los Masterlocks de tamaño estándar).
- [ ] Disponibles con o sin espumas protectoras.
- [ ] Personaliza tu espacio interno para que se ajuste cómodamente a tus artículos con la espuma en cubos de doble capa pre-calificada Accuform.
  - \* [ ] Matriz protectora multicapa opcional en cubos Accuform Foam
  - \* [ ] Pestillos de bloqueo con llave opcionales disponibles en metal cromado o plástico no corrosivo
  - \* [ ] Equipos de panel disponibles, fáciles de instalar, impermeables.

## [ Configuraciones ]

- Sin Foam

- Con Foam

- Divisores



[ CDMX ] 55.1328.0711- 55.8851.8725  
[ WhatsApp ] 55 3851 2609  
www.seahorse.mx www.harderback.com

# HARDERBACK

# SE520

## HARDERBACK

Maletas Industriales | Maletines Militares  
Estuches de Protección | Cajas Polipropileno  
Mochilas Resistentes | Cajas Biométricas



### [ Configuración ]

- Keyed Metal Locks

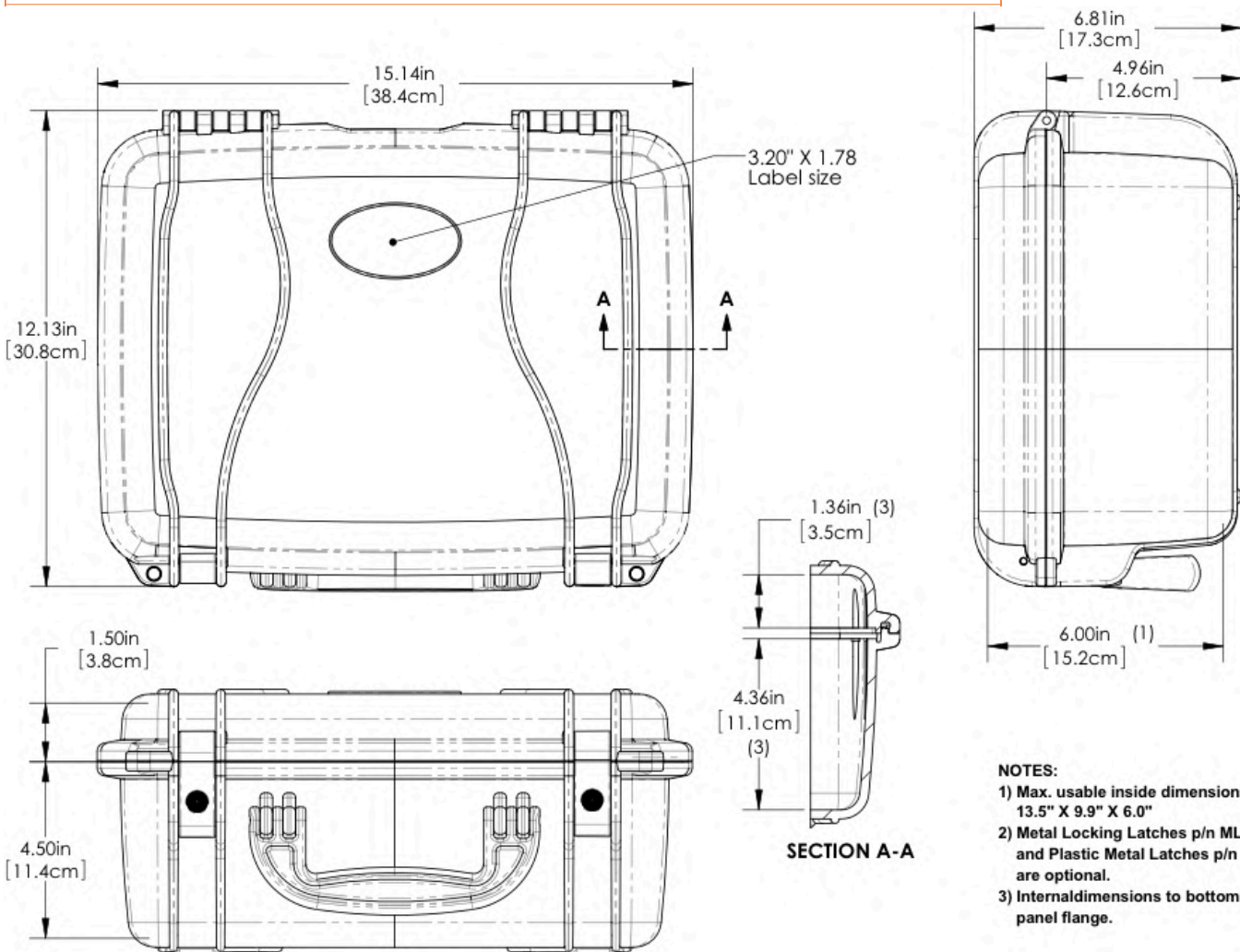
-Keyed Plastic Locks



[Draw]

### [ Accesorios ]

- 3pc Accuform Foam Sets
- TOP Panel Kit
- BOTTOM Panel Kit
- Perimeter O-Ring
- Cardboard Box



#### NOTES:

- 1) Max. usable inside dimensions are: 13.5" X 9.9" X 6.0"
- 2) Metal Locking Latches p/n MLL and Plastic Metal Latches p/n PLL are optional.
- 3) Internal dimensions to bottom of panel flange.

[ CDMX ] 55.1328.0711- 55.8851.8725  
[ WhatsApp ] 55 3851 2609  
www.seahorse.mx www.harderback.com

# HARDERBACK