

SE300

HARDERBACK

Maletas Industriales | Maletines Militares
Estuches de Protección | Cajas Polipropileno
Mochilas Resistentes | Cajas Biométricas



Protective Cases



Colores



Especificaciones [Largo x Ancho x Profundo]

Exterior:

[10.80" x 9.90" x 4.90"]
[27.43 x 25.14 x 12.44 cm]

Interior:

[9.50" x 7.40" x 4.10"]
[24.13 x 18.79 x 10.29 cm]

Peso:

Foam [2.65 lb] [1.20 kg]
No Foam [2.45 lb] [1.11 kg]

Certificaciones

MIL-STD810F 512.4

[Características]

- [] Sistema automático de purga de presión
- [] Pestillos de seguridad estándar.
- [] Agujeros de candado (Se adapta a los Masterlocks de tamaño estándar).
- [] Disponibles con o sin espumas protectoras.
- [] Personaliza tu espacio interno para que se ajuste cómodamente a tus artículos con la espuma en cubos de doble capa pre-calificada Accuform.
- * [] Matriz protectora multicapa opcional en cubos Accuform Foam
- * [] Pestillos de bloqueo con llave opcionales disponibles en metal cromado o plástico no corrosivo
- * [] Ideal para armas de fuego.

[Configuraciones]

- Sin Foam

- Con Foam

- Single Pistol



[CDMX] 55.1328.0711- 55.8851.8725
[WhatsApp] 55 3851 2609
www.seahorse.mx www.harderback.com

HARDERBACK

SE300

HARDERBACK

Maletas Industriales | Maletines Militares
Estuches de Protección | Cajas Polipropileno
Mochilas Resistentes | Cajas Biometricas



[Configuración]

- Keyed Metal Locks

-Keyed Plastic Locks

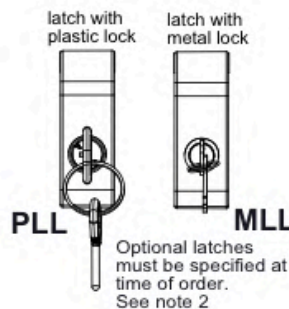
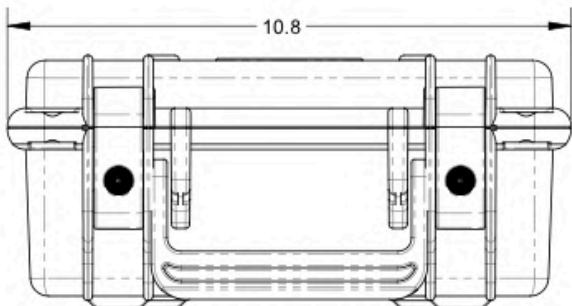
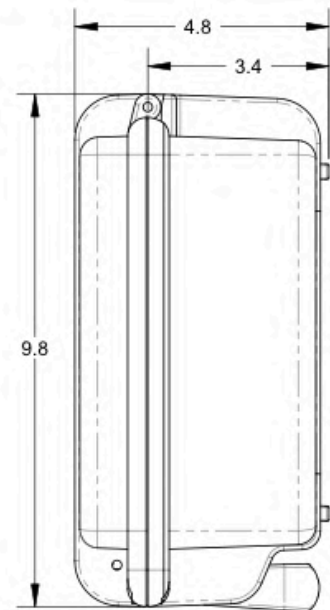
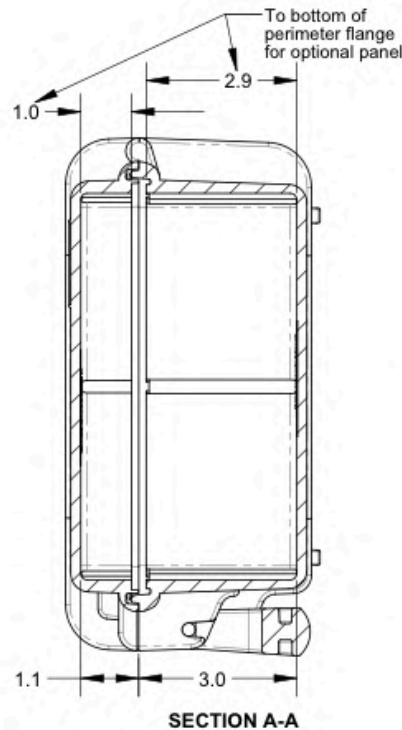
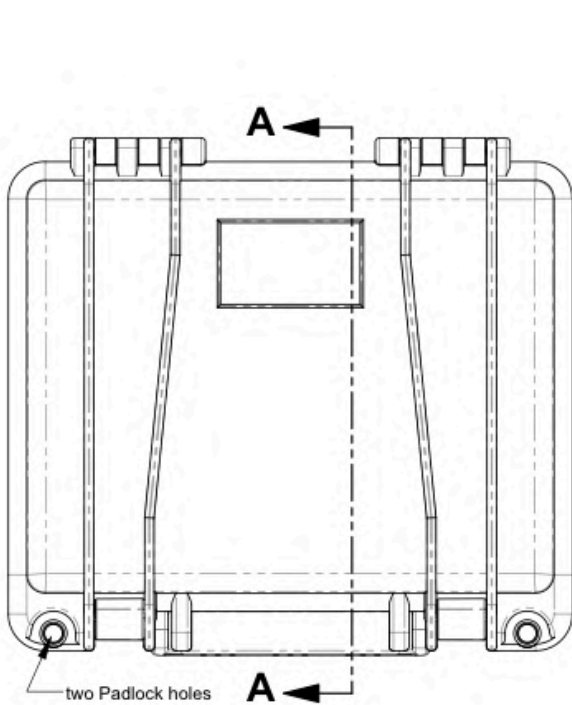


[Draw]



[Accesorios]

- 2pc Accuform Foam Set 1 Pistol
- TOP Panel Kit
- BOTTOM Panel Kit
- Perimeter O-Ring
- Cardboard Box



NOTES:

- 1) Max. usable inside dimensions are:
9 1/2" X 7 3/8" X 4 1/8" (9.5" X 7.4" X 4.1")
- 2) With Metal Lock Latches p/n SE300ML
and Plastic Lock Latches p/n SE300PL
are optional.

[CDMX] 55.1328.0711- 55.8851.8725
[WhatsApp] 55 3851 2609
www.seahorse.mx www.harderback.com

HARDERBACK