

# SE120

# HARDERBACK

Maletas Industriales | Maletines Militares  
Estuches de Protección | Cajas Polipropileno  
Mochilas Resistentes | Cajas Biométricas



## Protective Cases



## Colores



## Especificaciones [ Largo x Ancho x Profundo ]

### Exterior:

[ 8.70" x 7.50" x 3.90" ]  
[ 22.09 x 19.05 x 9.90 cm ]

### Interior:

[ 7.60" x 5.18" x 3.20" ]  
[ 19.30 x 12.95 x 8.38 cm ]

### Peso:

Foam [ 1.55 lb ] [ 0.70 kg ]  
No Foam [ 1.45 lb ] [ 0.65 kg ]

**Certificaciones**  
MIL-STD810F 512.4

## [ Características ]

- [ ] Sistema automático de purga de presión
- [ ] Pestillos de seguridad estándar.
- [ ] Agujeros de candado (Se adapta a los Masterlocks de tamaño estándar).
- [ ] Disponibles con o sin espumas protectoras.
- [ ] Personaliza tu espacio interno para que se ajuste cómodamente a tus artículos con la espuma en cubos de doble capa pre-calificada Accuform.
- \* [ ] Matriz protectora multicapa opcional en cubos Accuform Foam
- \* [ ] Pestillos de bloqueo con llave opcionales disponibles en metal cromado o plástico no corrosivo

## [ Configuraciones ]

- Sin Foam

- Con Foam

- Go Pro Foam



[ CDMX ] 55.1328.0711- 55.8851.8725  
[ WhatsApp ] 55 3851 2609  
www.seahorse.mx www.harderback.com

# HARDERBACK

# SE120

# HARDERBACK

Maletas Industriales | Maletines Militares  
Estuches de Protección | Cajas Polipropileno  
Mochilas Resistentes | Cajas Biometricas



## [ Configuración ]

- Keyed Metal Locks

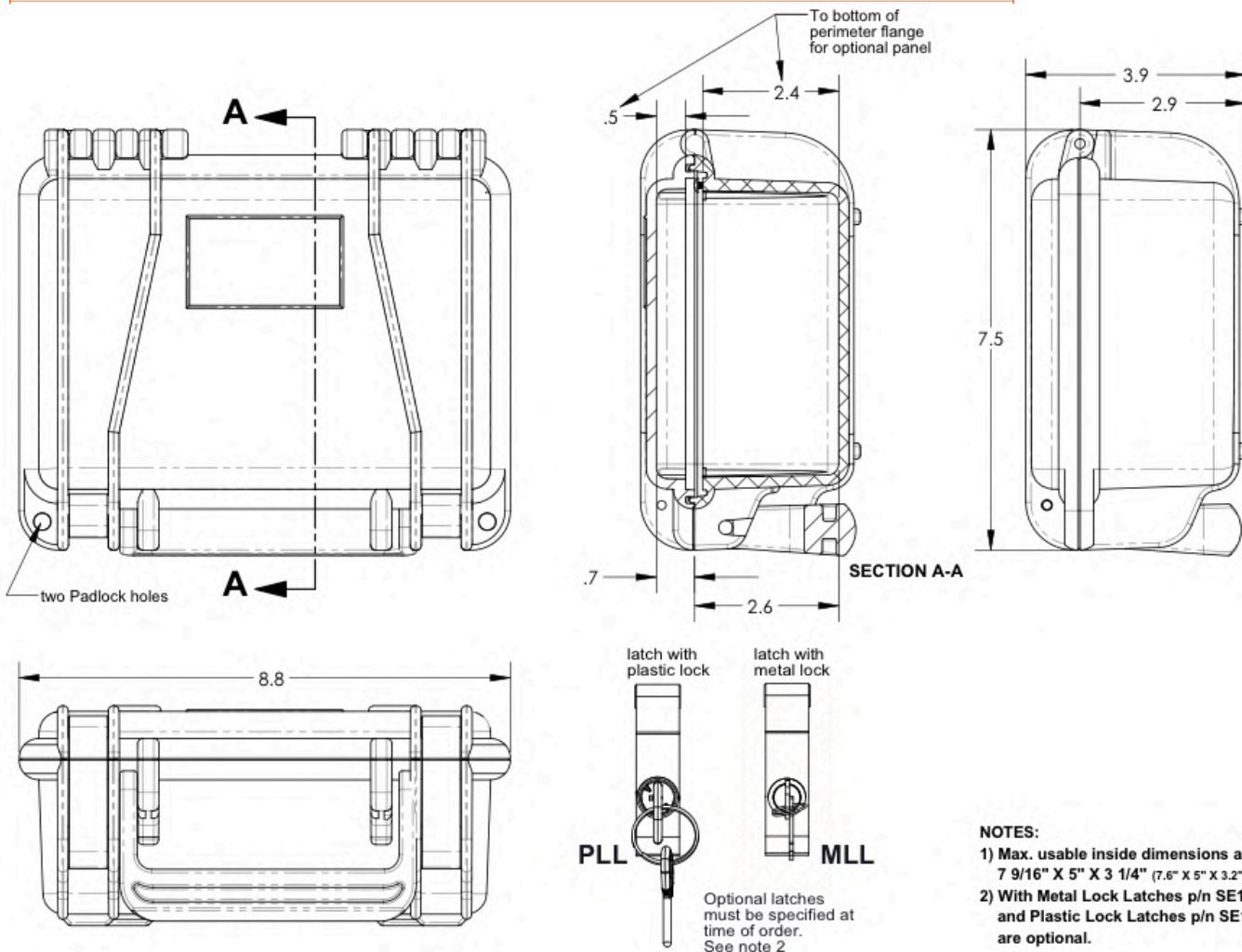
-Keyed Plastic Locks



[Draw]

## [ Accesorios ]

- 3pcAccuform Foam Sets
- TOP Panel Kit
- BOTTOM Panel Kit
- Perimeter O-Ring
- Cardboard Box



## NOTES:

- 1) Max. usable inside dimensions are:  
7 9/16" X 5" X 3 1/4" (7.6" X 5" X 3.2")
- 2) With Metal Lock Latches p/n SE120ML and Plastic Lock Latches p/n SE120PL are optional.

[ CDMX ] 55.1328.0711- 55.8851.8725  
[ WhatsApp ] 55 3851 2609  
www.seahorse.mx www.harderback.com

# HARDERBACK