

SE530

HARDERBACK

Maletas Industriales | Maletines Militares
Estuches de Protección | Cajas Polipropileno
Mochilas Resistentes | Cajas Biométricas



Protective Cases



[Configuraciones]

- Sin Foam

- Con Foam



Colores



Especificaciones [Largo x Ancho x Profundo]

Exterior:

[15.00" x 12.40" x 7.00"]
[38.10 x 31.49 x 17.78 cm]

Interior:

[13.60" x 9.90" x 6.1"]
[34.54 x 25.14 x 15.49 cm]

Peso:

Foam [5.14 lb] [2.33 kg]
No Foam [4.57 lb] [2.07 kg]

Certificaciones

MIL-STD810F 512.4

[Características]

- Sistema automático de purga de presión
- Pestillos de seguridad estándar.
- Agujeros de candado (Se adapta a los Masterlocks de tamaño estándar).
- Disponibles con o sin espumas protectoras.
- Personaliza tu espacio interno para que se ajuste cómodamente a tus artículos con la espuma en cubos de doble capa pre-calificada Accuform.
 - * Matriz protectora multicapa opcional en cubos Accuform Foam
 - * Pestillos de bloqueo con llave opcionales disponibles en metal cromado o plástico no corrosivo
 - * Equipos de panel disponibles, fáciles de instalar, impermeables.

[CDMX] 55.1328.0711- 55.8851.8725
[WhatsApp] 55 3851 2609
www.seahorse.mx www.harderback.com

HARDERBACK

SE530

HARDERBACK

Maletas Industriales | Maletines Militares
Estuches de Protección | Cajas Polipropileno
Mochilas Resistentes | Cajas Biometricas



[Configuración]

- Keyed Metal Locks

-Keyed Plastic Locks

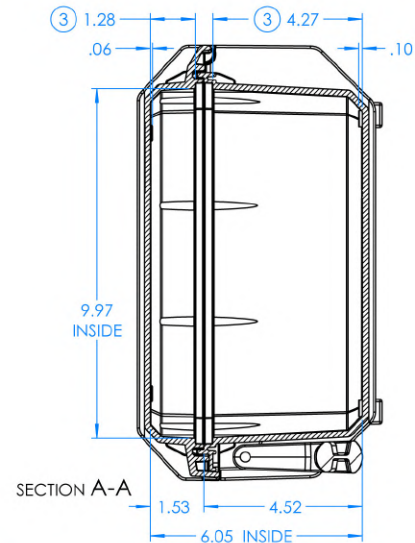
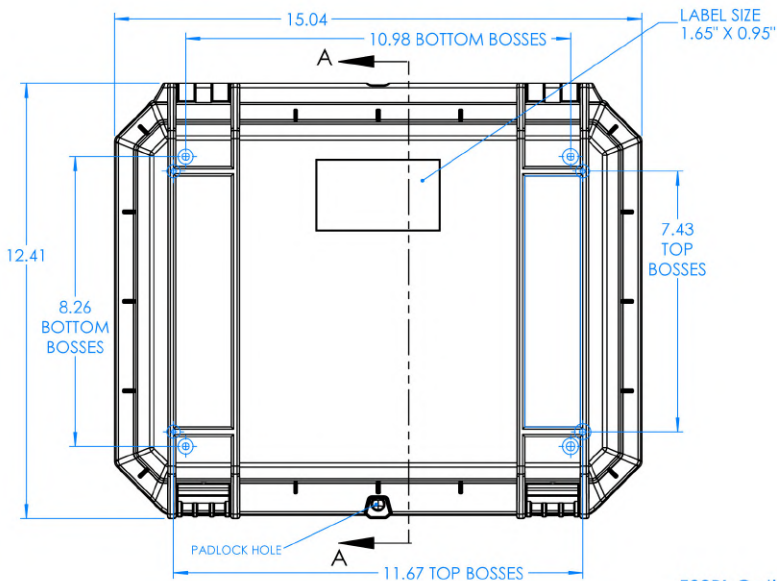
-Keyed Standar



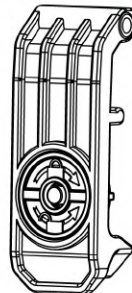
[Draw]

[Accesorios]

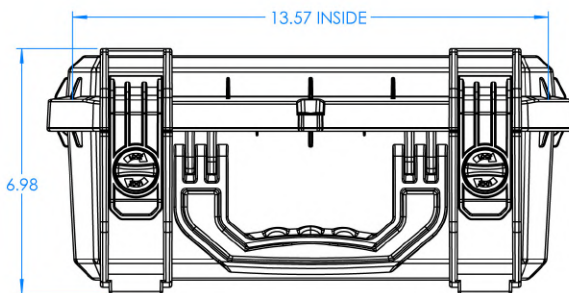
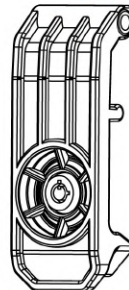
- 4pc Accuform Foam Sets
- Panel set drawings
- Padded Divider
- Perimeter O-Ring
- Shoulder Strap



530PL Optional latches with plastic lock



530ML Optional latches with plastic lock



NOTES:

- 1) Max. usable inside dimensions are: 13.5" X 9.9" X 6" (5.9" to top of bosses)
- 2) With Metal Lock Latches p/n 530ML and Plastic Lock Latches p/n 530PL are optional.
- 3) Dimensions to bottom of panel flange.
- 4) Bosses on bottom use a 1/4" self tapping screw. Bosses on the top use a #10 self tapping screw.