

SE1220

HARDERBACK

Maletas Industriales | Maletines Militares
Estuches de Protección | Cajas Polipropileno
Mochilas Resistentes | Cajas Biométricas



Protective Cases



Colores



Especificaciones [Largo x Ancho x Profundo]

Exterior:

[27.90" x 22.30" x 15.10"]
[70.86 x 56.64 x 38.35 cm]

Interior:

[25.70" x 19.50" x 13.10"]
[65.27 x 49.50 x 33.27 cm]

Peso:

Foam [27.05 lb] [12.26 kg]
No Foam [25.70 lb] [11.66 kg]

Certificaciones

IPX7 & MIL-STD810F 512.4

[Características]

- [] Las ruedas de vía anchas facilitan el transporte de sus artículos y tirador
- [] Sistema automático de purga de presión
- [] Pestillos de seguridad estándar.
- [] Agujeros de candado (Se adapta a los Masterlocks de tamaño estándar).
- [] Disponibles con o sin espumas protectoras.
- [] Personaliza tu espacio interno para que se ajuste cómodamente a tus artículos con la espuma en cubos de doble capa pre-calificada Accuform.
- * [] Matriz en cubos protectora multicapa opcional Accuform Foam
- * [] Pestillos de bloqueo con llave opcionales disponibles en metal cromado o plástico no corrosivo
- * [] Juegos de paneles disponibles, fáciles de instalar. impermeables

[Configuraciones]

- Sin Foam

- Con Foam

- Con Divisores



[CDMX] 55.1328.0711- 55.8851.8725
[WhatsApp] 55 3851 2609
www.seahorse.mx www.harderback.com

HARDERBACK

SE1220

HARDERBACK

Maletas Industriales | Maletines Militares
Estuches de Protección | Cajas Polipropileno
Mochilas Resistentes | Cajas Biometricas



[Configuración]

- Keyed Metal Locks

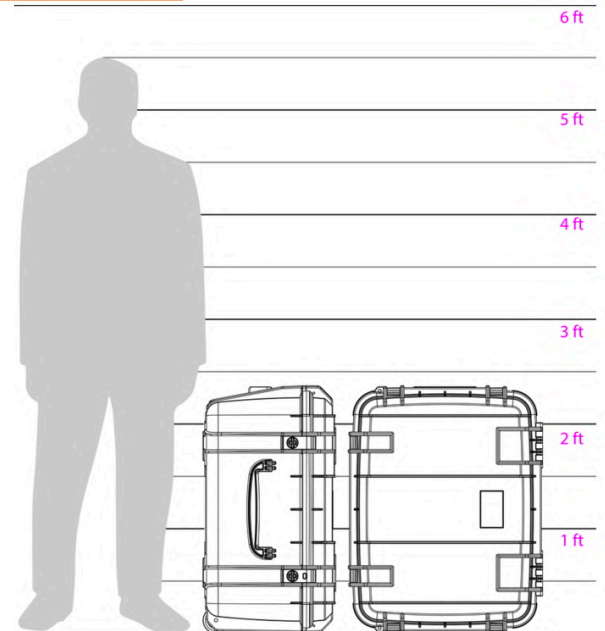
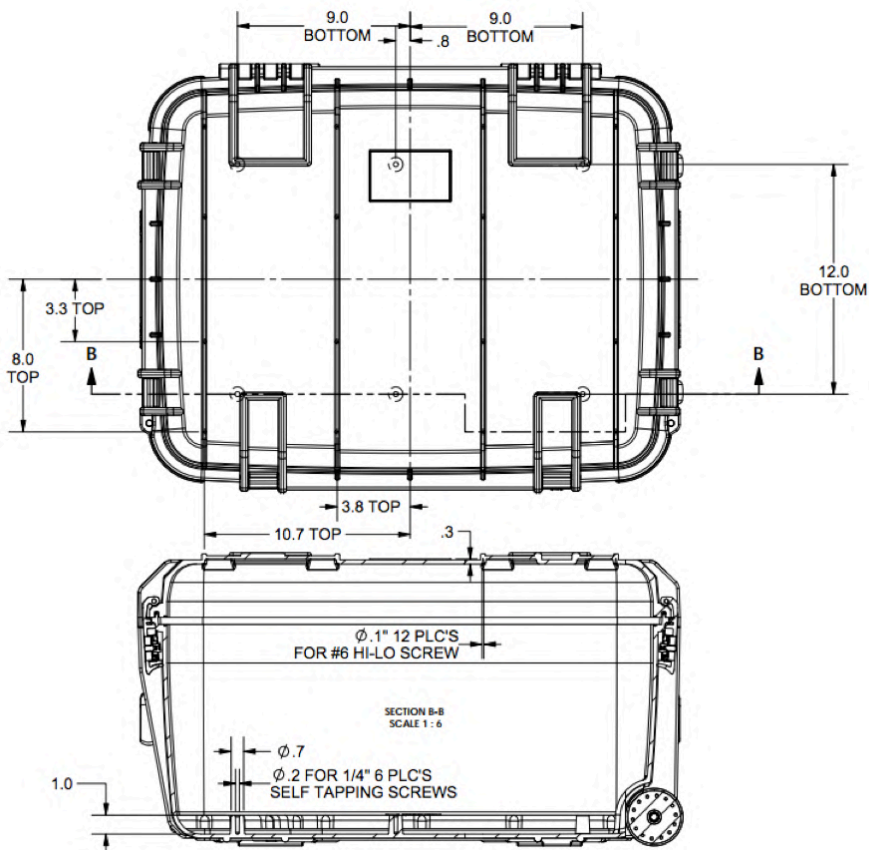
-Keyed Plastic Locks



[Accesorios]

- Adjustable Divider Tray
- TOP Panel Kit
- BOTTOM Panel Kit
- Perimeter O-Ring
- 7pc Accuform Foam Sets
- Cardboard Box

[Draw]



[CDMX] 55.1328.0711- 55.8851.8725
[WhatsApp] 55 3851 2609
www.seahorse.mx www.harderback.com

HARDERBACK

SE1220

HARDERBACK

Maletas Industriales | Maletines Militares
Estuches de Protección | Cajas Polipropileno
Mochilas Resistentes | Cajas Biometricas



[Draw]

